

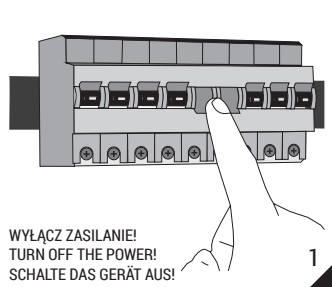
### OPRAWA SPOT LIGHT ANGIE 6XGU10 120CM



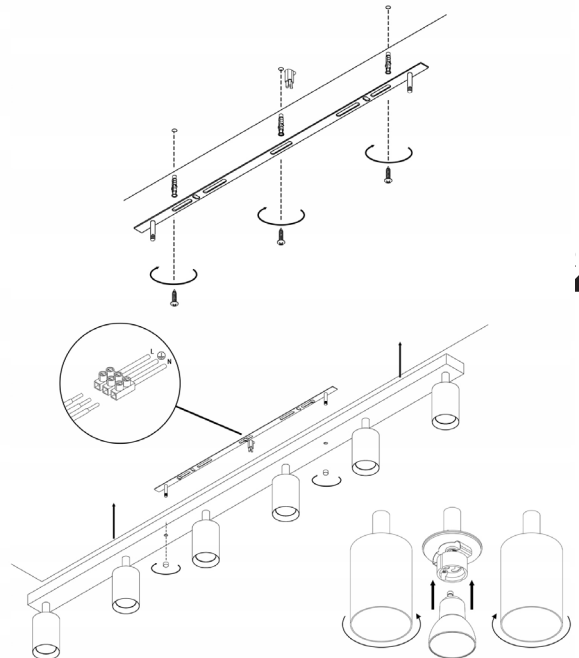
**UWAGA: PRZED MONTAŻEM ZAPOZNAJ SIĘ Z INSTRUKCJĄ I ZACHOWAJ NALEŻYĄ OSTROŻNOŚĆ.**

**NOTE: PLEASE HAVE A VIEW ON THE OPERATION INSTRUCTION BEFORE FIXING THE LAMP, AND KEEP IT CAREFULLY.**

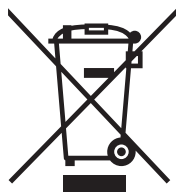
**ACHTUNG: BITTE LESEN SIE DIESE BEDIENUNGSANLEITUNG VOR DER MONTAGE DURCH UND BEWAHREN SIE VORSICHT.**



WYŁĄCZ ZASILANIE!  
TURN OFF THE POWER!  
SCHALTE DAS GERÄT AUS!



MAX GU10 30W



(PL) Produkt spełnia wymogi Zarządzenia EU 2002/96/EC. Symbol przekreślonego kosza znajdujący się na urządzeniu oznacza, że wyrobu nim oznaczonego nie wolno wyrzucać wraz z innymi odpadami gospodarstwa domowego. Po zużyciu produkt należy oddać do punktu zbiórki odpadów urządzeń elektrycznych i elektronicznych lub zwrócić go sprzedawcy. Odpowiednia segregacja śmieci w celu późniejszej obróbki, odzysku lub zniszczenia przyczynia się do uniknięcia negatywnych efektów na środowisko i na zdrowie oraz umożliwia odzysk surowców, z których wykonano produkt. W celu uzyskania szczegółowych informacji dotyczących dostępnych punktów zbiórki odpadów należy zwrócić się do lokalnej służby oczyszczania lub do sklepu, gdzie produkt został zakupiony.

(EN) This product complies with EU Directive 2002/96/EC. The crossed bin symbol on the appliance indicates that after use, the product must be disposed of separately from domestic waste, either by taking it to a separate waste disposal site for electric and electronic appliances or by returning it to the dealer. If the disused appliance is collected correctly as separate waste, it can be recycled, treated and disposed of ecologically; this avoids a negative impact on both the environment and health, and contributes to recycling of the products materials. For detailed information regarding waste disposal services please contact your local waste disposal agency or the shop where the product was purchased.

(DE) Dieses Produkt entspricht der EU-Richtlinie 2002/96/EC. Die durchgestrichene Abfalltonne, die auf diesem Gerät abgebildet ist, bedeutet, dass dieses Produkt nach dem Ende seiner Betriebszeit getrennt von den Haushaltsabfällen zu entsorgen ist. Entweder sollte es an einer Sammelstelle für elektrische und elektronische Altgeräte abgegeben werden oder, bei Kauf eines neuen Geräts, dem Verkäufer zurückgegeben werden. Der Verbraucher ist in jedem Falle verantwortlich für die ordnungsgemäße Entsorgung des Geräts nach Ende der Betriebszeit. Nur bei Abgabe des Geräts an einer geeigneten Sammelstelle ist es möglich das Produkt so zu verarbeiten, zu recyceln und umweltgerecht zu entsorgen, dass einerseits Werkstoffe und Materialien wieder verwendet werden können und andererseits negative Folgen für Umwelt und Gesundheit ausgeschlossen werden. Nähere Auskunft bekommen Sie bei ihrem örtlichen Amt für Abfallentsorgung oder in der Verkaufsstelle dieses Geräts.